

MFK-G2 ist ein 2-Kanal-Empfänger mit 433,92 MHz in AM / ASK-Modulation. Es eignet sich für Sicherheit zu Hause und automatische Öffnung / Verschluss-Systeme. Der Receiver verfügt über 2 programmierbare Relais-Ausgänge.

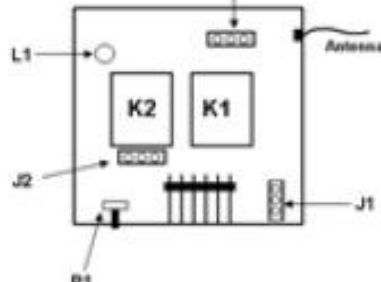
Bedienungsanleitung MFK-G2

Programmieren Sie zuerst in geöffneter Empfängereinheit, Ihren gewünschten Betriebsmodus (Jumper setzen).

Wählbar ist: Puls oder Puls solange die FB-Taste gedrückt wird, Stromversorgung 12V DC oder 24V AC und die Relais-Funktionen NO (Normalzustand offen) oder NC (Normalzustand geschlossen).

Lage der Jumper

- P1: Programmier-Taste
- L1: LED (drei Farben)
- J1: Jumper 1 (Wahl Stromversorgung)
- J2: Jumper 2 (wählen Sie NO / NC)
- J3: Jumper 3 (Betriebsmodus wählen)
- ANTENNE



J1 Position A Stromversorgung 12VDC	J1 Position B Stromversorgung 24V/AC
J2 • Position A Relay2-NO	J2 • Position B Relay 2-NC
J3- Position A Mode – Pulse 0,8 Sek.	J3 - Position B Mode – Puls solange Taste gedrückt wird

Sender anlernen

Verbinden Sie mit der Stromversorgung (Power LED leuchtet rot). Drücken Sie die Programmier-Taste (Empfänger-LED ändert Farbe von rot auf grün). Der Lernmodus ist jetzt für 4 Sekunden aktiv.

Drücken Sie während dieser Zeit eine beliebige Taste des Senders bis die grüne LED 3 x blinkt. Diese Taste des Senders ins nun für den dadurch gewählten Kanal gespeichert.

Wenn aus irgendeinem Grund die Programmierung nicht erfolgreich ist, wird die LED nicht 3x grün blinken.

Der Empfänger kann gesamt 15 Sender speichern. Bei Eingabe des 16.

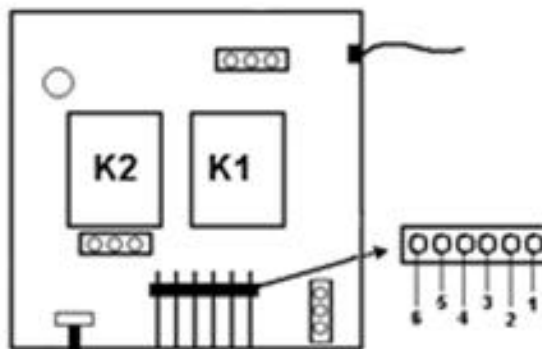
Senders werden jeweils die zuerst gespeicherten Sender gelöscht.

Durch Drücken der "Lern-Taste" (LED leuchtet grün) für mehr als 6 Sekunden werden alle gespeicherten Sender gelöscht. Wenn alle Sender gelöscht wurden (Speicher leer) leuchtet die LED orange.



Technische Daten

- Receiver-Typ: Super regenerative
- Demodulation: AM / ASK
- Betriebsfrequenz: 433,92 MHz
- Empfindlichkeit: -107dBm
- Stromversorgung: 12VDC / 24VAC
- Anzahl der Relais: 2 (1S, 1NO/NC)
- Relais Betriebsart: Impuls0,8s / Wahlpuls
- Speicherkapazität: 15 Sender
- Außenmaße: 93 x 75 x 30 mm



Signal	6 Pol-Anschluß	Farben
PLUS	1	Orange
Minus	2	Schwarz
COM	3	Blau
NC	4	Grün
COM	5	Braun
NC/NO	6	Gelb

Anschluss Kurzbeschreibung

Vor dem Einstecken des 6-poligen Steckers muß die komplette Belegung vorgenommen werden:

Die vorgegebenen Farben sind **Orange** für **Dauer-PLUS** (12 oder 24V), **Schwarz** für **MINUS**, **Blau** und **Grün** für potentialfreies Relais 1 (NO). Mit diesen beiden Kabeln können z.B. vorhandene Taster (Schlösser) für Tür-/ Tor-/ Garagentor-Öffner überbrückt werden. Der Schaltzustand von **Braun** und **Gelb** (Relais 2) wird über den Jumper 2 bestimmt (NO oder NC). Damit lassen sich z.B. Alarmanlagen, Eltako-Relais etc. bedienen.

CE EG-Konformitätserklärung
(gemäß der Richtlinie 1999/5/EG (R&TTE))
Hersteller/Vertrieb:
Klaus Lange, Provinzstr. 120, 13409 Berlin
Das Produkt **MFK-G2** Funkfernbedienung, 12/24VDC (Puls-Wahlpuls) entspricht in Konzeption und Bauart den Vorgaben und Richtlinien 1999/5/EG R&TTE. Bei der Bewertung des Produkts wurden diese Standards in Anwendung gebracht:
R&TTE EN300 220-3 V1.3. 1:2000
EN301 489-3 V1.4. 1:2002
Berlin, 13. August 2007

Klaus Lange

1987-2012
25 Jahre
Alarmanlagen-Shop.de



Beratung
Verkauf
Montage
Service

Provinzstr.120
13409 Berlin

info@alarmanlagen-shop.de
hotline 0174 8534534